

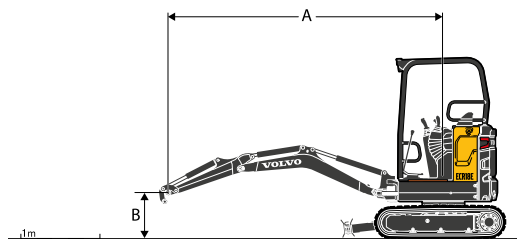
Volvo ECR18E i detalj

Motor			
Motor		D0.9A	
Max. effekt vid	varv/min	2 300	
Brutto	kW	12	
	hk	16,3	
	Enligt ISO 2534 / SAE J1995		
Max. vridmoment	Nm	52	
vid varvtal	varv/min	1 800	
Antal cylindrar		3	
Cylindervolym	cm ³	898	
Cylinderdiameter	mm	72	
Slaglängd	mm	73,6	
Kompressionsförhållande		24	
Elsystem			
Batteri	V	1 x 12	
Batterikapacitet	Ah	42 - 70	
Generator	V/Ah	12/40	
Svängsystem			
Max. svänghastighet	varv/min	9,5	
Max. vridmoment, svängning	daNm	243	
Undervagn			
Överrullar/underrullar per sida		3 / 0	
Larvspänning		Med fettkolv	
Blad (bredd x höjd)	mm	1 340 x 230	
Grävpredanda			
Standardskopbredd (blad, utan kantstål)	mm	450	
Standardskopvikt	kg	33	
Kapacitet, standardskopa	l	36	
Skoprotation	°	196	
Skopans brytkraft (ISO)	daN	1 290	
Grävkraft med kort skaft (ISO)	daN	795	
Grävkraft med långt skaft (ISO)	daN	695	

Vikt och marktryck			
Tjänstevikt enligt ISO 6016	kg	1 700	
Marktryck (öppen hytt)	kPa	28,4	
Transportvikt	kg	1 625	
Med gummilarv	mm	230	
Med kort skaft	mm	950	
Med bränsletankskapacitet	%	100	
Med långt skaft och tung motvikt	kg	42	
Med ställarv	kg	78	
Hydraulsystem			
Maximalt systemflöde	l/min	34	
Maximalt flöde för tillbehör	l/min	30	
Maximalt arbetstryck	MPa	17	
Körsystem			
Max. dragkraft	daN	1 300	
Max. körhastighet, låg	km/h	1,8	
Max. körhastighet, hög	km/h	3,5	
Backtagningsförmåga	°	30	
Återfyllning vid service			
Bränsletank	l	21	
Hydraulsystem, totalt	l	21	
Hydraultank	l	15	
Ljudnivå			
Intern ljudnivå enligt ISO 6396			
LpA	dB (A)	78	
Extern ljudnivå enligt ISO 6395 och EU:s bullerdirektiv (2000/14/EG) och 474-1:2006 +A1:200			
LwA	dB (A)	93	

LYFTKAPACITET EC18E

Dessa kapaciteter gäller för en maskin utrustad med hytt, gummilarv och utan skopa eller snabbfäste. Värdena nedan är enligt ISO-standard 10567. De överskrider inte 75 % av tipplasten eller 87 % av den hydrauliska begränsningen med maskinen på fast och jämn mark. Laster markerade med en asterisk (*) begränsas av maskinens hydrauliska lyftkapacitet snarare än tipplast. Obs! I enlighet med EN 474-5 måste maskinen vara utrustad för att utföra hanteringsarbete. Det är förarens ansvar att känna till och följa gällande nationella och lokala säkerhetsbestämmelser.



	Lyftpunkthöjd (B) m		Punktpunktsradie (A)						Max. m
			2,0 m		3,0 m		Max. räckvidd		
Skaft: 950 mm + schaktblad uppe	2	kg	-	-	-	259	-	251	3,06
	1	kg	484*	458	270*	254	265	209	3,44
	0	kg	469	434	269	248	220	210	3,40
	-1	kg	465*	440	262	-	221	243*	2,93
Skaft: 950 mm + schaktblad nere	2	kg	-	-	270*	259	274*	251	3,06
	1	kg	484*	458	300*	254	261*	209	3,44
	0	kg	593*	434	313*	248	248*	210	3,40
	-1	kg	465*	440	-	-	243*	243*	2,93
Skaft: 950 mm + schaktblad nere + tung motvikt	2	kg	-	-	270*	271*	274*	266	3,06
	1	kg	484*	484	300*	270	261*	222	3,44
	0	kg	593*	461	313*	264	248*	224	3,40
	-1	kg	465*	467*	-	-	243*	244*	2,93
Skaft: 1 150 mm + schaktblad uppe + tung motvikt	2	kg	-	-	228*	228*	244*	239	3,29
	1	kg	390*	390*	280*	270	215	204	3,63
	0	kg	496	457	277	261	216	205	3,60
	-1	kg	497*	459	257*	257*	225*	225*	3,16
Skaft: 1 150 mm + schaktblad nere + tung motvikt	2	kg	-	-	228*	228*	244*	239	3,29
	1	kg	390*	390*	280*	270	239*	204	3,63
	0	kg	603*	457	314*	261	229*	205	3,60
	-1	kg	497*	459	257*	257*	225*	225*	3,16

MÅTT					
Benämning	Enhet	ECR18E			
Skaft	mm	950	1 150		
A	Maximal grävhöjd	mm	3 442	3 582	
B	Maximal tömningshöjd	mm	2 444	2 588	
B*	Max. frigång för skopa	mm	2 482	2 625	
C	Grävdyjup	mm	2 234	2 434	
C*	Maximalt grävdyjup	mm	2 528	2 727	
D	Maximalt grävdyjup, vertikalgrävning	mm	1 898	2 091	
E	Maximal räckvidd vid marknivå	mm	3 921	4 113	
G	Schaktbladets högsta läge	Kort blad	mm	225	
		Långt blad	mm	267	
H	Schaktbladets lägsta läge	Kort blad	mm	267	
		Långt blad	mm	386	
J	Längd över larv	mm	1 620		
K	Schaktblad, maximal räckvidd vid marknivå	Kort blad	mm	1 082	
		Långt blad	mm	1 272	
L	Max bredd med 230 mm larv	min.	mm	995	
		Max.	mm	1 352	
M	Totallängd	mm	3 431	3 309	
M*	Transportlängd (nedsänkt skaft)	Kort blad	mm	3 932	3 944
		Långt blad	mm	4 122	4 134
P	Schaktbladets höjd	mm	231		
Q	Larvbredd (gummi)	mm	230		
Q(1)	Larvbredd (stål)	mm	230		
R	Överbyggnadens markfrigång	mm	456		
S	Främre svängradie	mm	1 575	1 568	
T	Främre svängradie med maximal bomsväng	mm	1 269	1 287	
U*	Totalhöjd öppen hytt	mm	2 298		
X	Svängradie, bakdel	mm	688		
X*	Bakre överhäng (över larv)	mm	12		
β1	Maximal bomsvängning åt höger	mm	516		
β2	Maximal bomsvängning åt vänster	mm	640		

1: Extrautrustning

STANDARDUTRUSTNING

Motor

3-cylindrig vattenkyld Volvo-dieselmotor med låga utsläpp, uppfyller miljökraven för EPA Tier 4 och EU steg V.

Startmotorn är skyddad mot aktivering när motorn redan är igång.

Automatisk motoravstängning vid överhettning eller låg oljenivå

Säkerhetspass: Vänster konsol måste vara uppfälld för att motorn ska starta

Drivlina

Automatiska hydrauliska färdmotorer med två hastigheter och reduktionsväxlar

Underrullar med inre fläns, permanentsmorda

Elektriskt/elektroniskt reglersystem

Underhållsfritt batteri

Elsystem i skyddsklass IP67 samt högkvalitetsanslutningar

Batterifrånskiljare

Arbetsstrålkastare på den öppna hyttens ram

12 V eluttag i hytten med mobiltelefonförvaring

Svängsystem

Hydraulisk radialkolvmotor med inbyggd stötdämpande ventil

Automatisk, fjäderansatt svängbroms, multidisk, med hydraulisk lossning

Överbyggnad

Stansade stålpaneler runtom, infällda 10 till 15 mm

4 integrerade surrningspunkter

Undervagn

Lådsvetsad ram

Lådsektion med mycket styv schaktbladsstruktur

Hydraulsystem

Högeffektivt Volvo hydraulsystem

Flödesdelande och lastkännande huvudreglerventil

Bomcylinder med ändlagsgäddpare (upp)

Patenterat filtrerings- och påfyllningselement

Stor oljekylare och kylare sida vid sida

Dubbelverkande hydraulkrets för redskap

Hydraulslangar dragna inuti bommen för bättre skydd

Öppen hytt

Robust öppen hytt med 4 stolar

Stoppad förarstol

Orange insteg med hög synlighet

Orange säkerhetsbälte med hög synlighet och varningsindikator på display

Verktygslåda med inbyggd förvaring för instruktionsbok samt låsbar dörr

Grävaggregat

Gjuten ände och strukturdelar på skaft, sväng, undervagn och övre strukturens nos

Monoblock, Lådsvetsad bom och skaft

Stålbussningar med lång livslängd samt härdade, försmorda och korrosionsbeständiga tappar

50-timmarsintervall för alla smörjpunkter

Maskinreglage

Automatisk låsning för grävspakar och körpedaler när vänster konsol är upphöjd.

Proportionell och justerbar rullspaksstyrning av bomoffset och extra hydraulik

Tryckackumulator för nedsänkning av utrustningen till marken

Instrumentering och övervakning

Permanent digital timmätare som syns utifrån hytten

Mätare för motortemperatur och bränslenivå

Officiellt godkännande

Maskinen uppfyller direktiv 2006/42/EG

Bullernivå enligt direktiv 2000/14/EG

Hand - arm vibrationer, helkroppsvibrationer enligt direktiv 2002/44/EC:

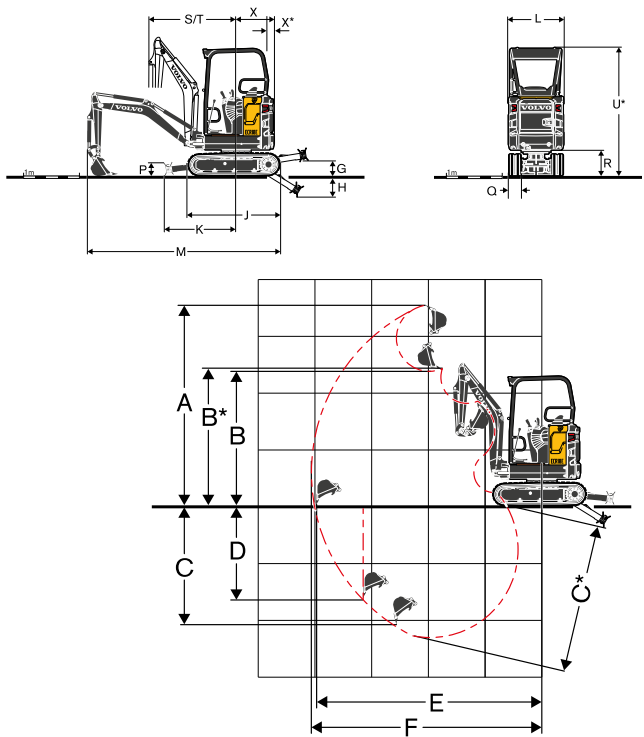
Elektromagnetisk kompatibilitet (EMC) enligt direktiv 2004/108/EEG med samtliga ändringar

Redskap uppfyller standarderna EN 474-1 och EN 474-5.

ROPS (Roll-Over Protective Structure) som uppfyller kraven i standarderna ISO 3471-1 och SAE J1040

TOPS (Tip-Over Protective Structure) som uppfyller kraven i standarderna ISO 12117 och EN 13531

OPG 1 (Operator Protective Guard) som uppfyller kraven i standarden ISO 10262 (i förekommande fall)



EXTRAUTRUSTNING

Motor

System för automatisk tomgång

Automatisk motoravstängning med tidsinställning

Förarmiljö

Vinylklädd stol med mekanisk fjädring, lågt ryggstöd och 2-tums orange säkerhetsbälte

Vinylklädd stol med mekanisk fjädring, förlängt ryggstöd med svankjustering och 2-tums orange inrullningsbart säkerhetsbälte

Vinylklädd stol med mekanisk fjädring, förlängt ryggstöd med svankjustering och 3-tums inrullningsbart säkerhetsbälte

Extra låsbar förvaringsbox (bakom stolen)

Elektrisk omkopplare för ändring av ISO/SAE-styrmönster

Körvarning

Stöldskydd, kodlås

Stöldskydd, kodad nyckel

Reglagelås, omkopplare

Reglagelås, operatörsnärvaro och omkopplare

Reglagelås, säkerhetsbältesgivare

Hytt med vindskydd bak

Verktygssats

Maskinens yttre

Vänster/höger backspegel

En skyddad arbetslampan på bommen

En arbetslampan baktill

Roterande varningslampan

En skyddad LED-arbetslampan på bommen

En LED-arbetslampan baktill

Paket med LED-arbetsbelysning

Varningsljus, blinkande LED

Grönt varningsljus kopplat till säkerhetsbältet

Tung motvikt

Flera kundanpassningsnivåer (RAL-specifikationer) som visar din företagsidentitet.

Undervagn

230 mm gummilarv

230 mm stållarv

Kort schaktblad

Långt schaktblad

Hydraulik

Övertrycksventil för extrautrustning

Sats med två Flat Face-hydraulkopplingar

Dubbelverkande krets för hydrauliska redskapsfästen

Säkerhetslyftventiler för bom och skaft

Säkerhetslyftventiler för bom, skaft och schaktblad

Flera klasser av mineral- och biohydraulolja

Grävaggregat

Kort skaft

Långt skaft med tung motvikt

Maskinreglage

På/av-knapp i spak för bomoffset och extra hydraulik

Redskap

Volvo mekaniskt snabbfäste (direktinfäst)

Lehnhoff® mekaniskt redskapsfäste

Mekaniskt redskapsfäste av symmetrisk typ (S30)

Standardkoppor

Fastå dikningskoppor

Tiltbara dikningskoppor

Hydraulhammare HBO2LN

Alla produkter marknadsförs inte på alla marknader. Under vår policy av ständiga förbättringar förbehåller vi oss rätten till ändringar i specifikationer och utförande utan särskilt meddelande. Illustrationerna visar inte alltid maskinen i standardutförande.

Kort svängradie, stor potential

SÄKERHETEN FRÄMST

- Insteg med hög synlighet, orange säkerhetsbälte **EXKLUSIVT FÖR VOLVO**
- Inställningsmöjligheter för reglagelås (omkopplare, operatörsnärvaro i stolen eller säkerhetsbältesgivare) **EXKLUSIVT FÖR VOLVO**
- 4 lätt åtkomliga surrningspunkter på den övre ramen NYHET
- Enastående stabilitet i alla lägen
- ROPS/TOPS/FOPS-certifierad hytt med 4 stolpar

LITEN MEN TUFF

- Omslutande stålpaneler **NYHET**
- Gjuten motvikt med hög profil **EXKLUSIVT FÖR VOLVO**
- Bomcylinder på översidan av bommen
- Skyddade slangar, dragna inuti bommen

ENKEL MANÖVRERING

- Rullspakar **EXKLUSIVT FÖR VOLVO**
- Överskådlig reglagelayout
- Prydligt golv, stora körpedaler
- Automatisk växling, låg/hög fart
- Jämna kombinerade rörelser





EN KOMPAKT DESIGN

- Ytterst kort svängradie **NYHET**
- Variabel undervagnsbredd, under 1 meter bred
- Bomsväng innanför larven

MAXIMERA LÖNSAMHETEN

- Klassens bästa åtkomst till motorrummet tack vare en gångjärnsförsedd bränsletank **EXKLUSIVT FÖR VOLVO**
- Automatisk motoravstängning och automatisk tomgång (tillval) **EXKLUSIVT FÖR VOLVO**
- Smörjningsintervall på 50 timmar

HELA PAKETET

- Volvo originaldelar
- Komplet utbud av matchande Volvo-redskap